



Les systèmes impression dépose ALcode, tous interfaçables à l'ordinateur, sont conçus pour déposer l'étiquette imprimée dans n'importe quelle position sur produits arrêtés ou en défilement.

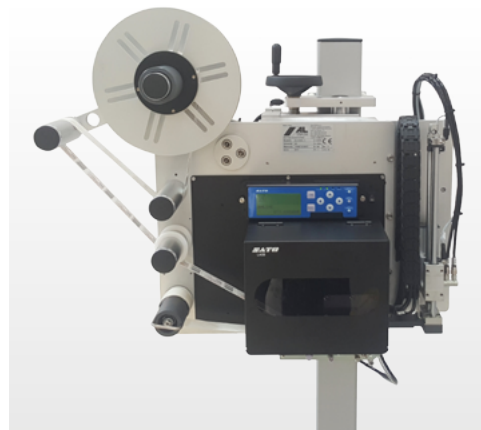
ALcode LT


Le modèle de base de la gamme ALcode est l'ALcode LT, extraordinairement compact et abordable. Supporte le bloc d'impression SATO LT408 pour une définition d'impression de 200 dpi et une laize d'étiquette jusqu'à 112 mm.

ALcode LT peut être équipé des suivants types d'applicateurs d'étiquette:

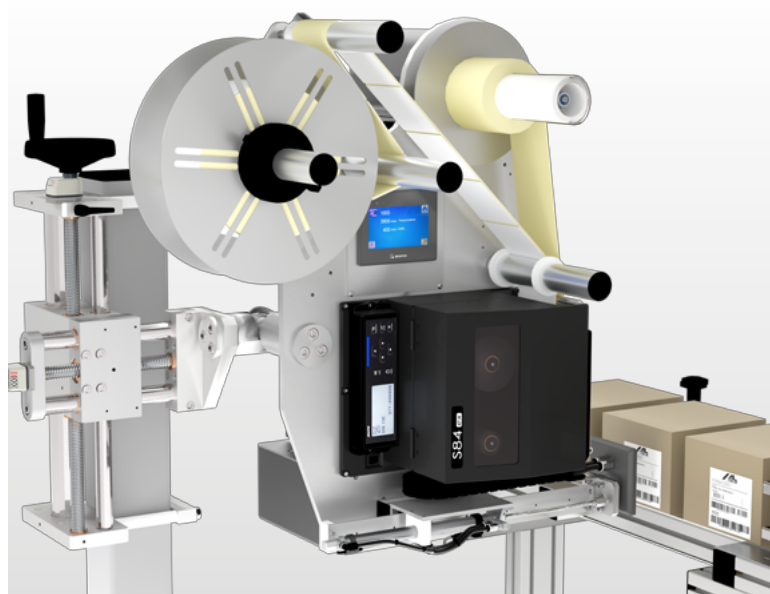
- Applicateur jet d'air (avec ou sans vérin), pour produits plats en défilement.
- Applicateur oscillant, pour dépose par contact sur produits en défilement (aussi utilisé sur sacs pleins ou vides).
- Applicateur par vérin, pour produits arrêtés.


ALcode LT est conçu pour lignes de conditionnement de basse ou moyenne productivité. Le diamètre maxi des rouleaux d'étiquettes est 230 mm.



 ALcode LT avec applicateur par jet d'air.

ALcode



 ALcode avec applicateur d'étiquettes par jet d'air sur tampon mobile pour produits en défilement.

ALcode représente l'état de l'art quand on parle de technologie de systèmes impression dépose en temps réel. Extraordinairement robuste, il est aussi très versatile et caractérisé par des performances excellentes.

ALcode peut monter les blocs d'impression Sato série Ex, Zebra ZE500 ou d'autres modules d'impression compatibles. La laize max des étiquettes est de 180 mm, selon le type de bloc d'impression choisi.

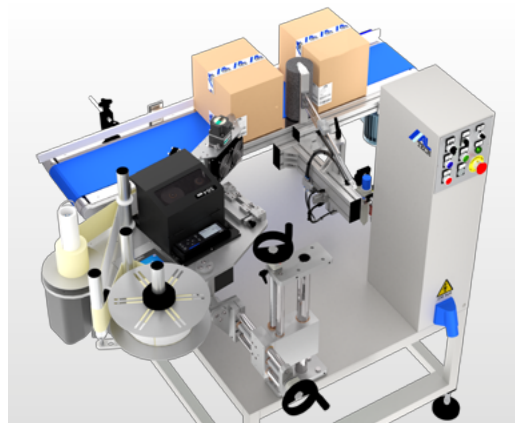
ALcode peut être équipé des suivants types d'applicateurs d'étiquette:


- Applicateur jet d'air (avec ou sans vérin), pour produits plats en défilement.
- Applicateur avec courroies aspirants, pour dépose sur surfaces régulières en défilement. Dispositif électrique, il n'y a pas besoin d'air comprimé.
- Applicateur oscillant, pour dépose par contact sur produits en défilement (aussi utilisé sur sacs pleins ou vides).
- Applicateur par vérin, pour produits arrêtés.
- Applicateur avec bras rotatif, pour dépose au devant de produits en mouvement.


ALcode est commandé par un puissant PLC, et il est doté d'un écran tactile couleurs intégré dans le corps de la machine. Il est orientable de 360° pour l'avoir toujours en position idéale, n'importe quelle position de la machine. L'écran permettra l'opérateur de gérer les réglages de dépose en fonction du type d'applicateur et aussi lui donner les informations concernant l'état de la machine.

ALcode est conçu pour lignes de conditionnement de moyenne à haute productivité. Le diamètre maxi des rouleaux d'étiquettes est 300mm, avec option porte-bobine de 400 mm et ré-enrouleur de papier support connexe. Plusieurs options sont disponibles. Parmi celles:

- Scanner laser pour vérifier la lisibilité des code-barres après dépose étiquette.
- Capteur pour alerte de l'approche de fin de bobine avec tourelle trois couleurs.
 - Capteur présence étiquette sur le tampon.
 - Dispositif supplémentaire pour plier les étiquettes à angle au derrière.
 - Capteur présence air comprimé.
 - PLC Siemens.



 *ALcode avec applicateur par bras rotatif.*


 *ALcode avec applicateur à courroies aspirants.*

ALcode P




ALcode P est une configuration spécifique de l'ALcode pour l'étiquetage des palettes. Les caractéristiques principales sont inchangées, mais dans l'étiquetage des palettes on utilise des convoyeurs plus larges, qui forcent des distances plus grandes de dépose, ainsi que très souvent des environnements difficiles (chauds, froids, poussiéreux) et des étiquettes plus grandes. ALcode P est donc doté d'un bâti robuste et plus grand, avec cabine intégrée anti-accidents qui est conçue aussi pour la protection et climatisation de la machine.

Les applicateurs disponibles, projetés pour étiquettes format A5 et distances plus longues, offrent la capacité de s'adapter automatiquement à des formes ou positions d'arrêt des palettes différents:

 *ALcode P pour dépose sur deux côtés d'une palette.*

- Applicateur avec vérin linéaire (course 500 mm ou 1 mt) pour dépose d'une étiquette sur palette arrêtée.
- Applicateur à axes multiples pour la dépose de deux étiquettes sur cotés adjacents de palettes arrêtées (un seul arrêt de la palette est nécessaire). En option, avec deux différents arrêts de la palette, il y a la possibilité de déposer trois étiquettes.

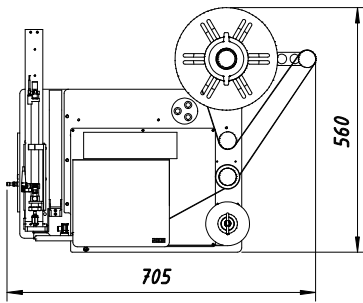


 *Dépose sur trois côtés d'une palette.*

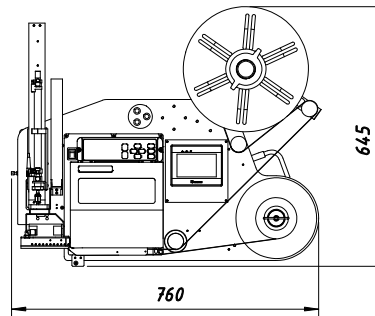
ALcode est commandé par un puissant PLC, et il est doté d'un écran tactile couleurs avec fonctions spécifiques pour l'étiquetage des palettes. Il est possible, par exemple, activer la fonction de répétition automatique du cycle en cas de contrôle scanner négatif. Le large éventail d'options de l'ALcode est disponible aussi pour ALcode P, ainsi que la logique relative, pour offrir une intégration unique à toutes lignes de conditionnement.

Caractéristiques techniques

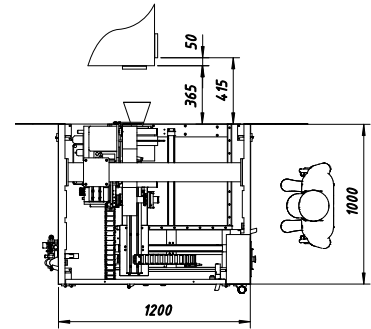
ALcode LT



ALcode



ALcode P



	ALcode LT	ALcode	ALcode P
HMI	-	Écran tactile	Écran tactile
IMPRIMANTES	SATO LT408	SATO S8x - ex / Zebra ZE500 ou compatibles	
LAIZE MAXI ÉTIQUETTES	112 mm	180 mm (avec SATO)	
PORTE-BOBINE	∅ 230 mm (PR05)	∅ 300 mm (PR00), ∅ 400 mm opt. PR16	
<u>APPLICATEURS</u>			
MULTIFORMAT PAR JET D'AIR	✓ (AC07)	✓ (AC07) (AC05)	-
OSCILLANT PAR CONTACT	✓ (AC09)	✓ (AC06)	-
JET D'AIR AVEC TAMPON MOBILE	✓ (AC02)	✓ (AC02)	-
PAR CONTACT AVEC TAMPON MOBILE	✓ (AC03)	✓ (AC03)	-
AVEC COURROIES ASPIRANTS	-	✓ (AC36)	-
AVEC BRAS ROTATIF POUR DÉPOSE FRONTALE	-	✓ (AC04)	-
PAR CONTACT AVEC TAMPON MOBILE (course 500 mm)	-	✓ (AC10)	✓ (AC10)
PAR CONTACT AVEC TAMPON MOBILE (course 1000 mm)	-	-	✓ (AC11)
MULTI AXE POUR DEUX ÉTIQUETTES	-	-	✓ (AC12, opt. 3 étiquettes AC14)
<u>OPTIONS</u>			
SCANNER POUR CODE-BARRE	-	✓ (CS09)	✓ (CS09)
CONTRÔLE APPROCHE FIN DE BOBINE (avec tourelle 3 couleurs)	-	✓ (CS02)	✓ (CS02)
CONTRÔLE PRÉSENCE AIR COMPRIMÉ	-	✓ (CS15)	✓ (CS15)
CONTRÔLE PRÉSENCE ÉTIQUETTES SUR LE TAMPON	-	✓ (CS06)	✓ (CS06)
DISPOSITIF POUR PLIER LES ÉTIQUETTES À ANGLE	-	✓ (AS08)	-
PLC SIEMENS	-	✓ (AC20)	✓ (AC20)
ALIMENTATION ÉLECTRIQUE	110 - 230 V, 50Hz., 800 W		
ALIMENTATION PNEUMATIQUE	Air 5 atm., 50 lt./min		



ALTECH SRL

Viale de Gasperi, 70 - 20010 Bareggio (MI), Italie

www.altech.it - E-mail: Info@altech.it

Tel. +39.02.90.363.464 - Fax +39.02.90.363.481

Systèmes d'étiquetage et traçabilité